

*Qualität
zum fairen Preis*

125.000
 der Beweis

Bauhelfer gesucht?

Baugewerbe-Anhänger 22



bei uns gefunden

- MT
- BS
- GTA / GTB
- RT / RH
- DK
- ASB

**Tolles Programm
 ... für den Profi
 ... rund um den Bau**

Wir sind zertifiziert nach
 DIN EN
 ISO 9001

Super-Serienausrüstung:

Bodenfläche aus belastbarer und witterungsbeständiger **Multiplex-Siebdruckplatte**.

Aluminium-Eckungen **gesteckt / abnehmbar**. Aufbaumöglichkeit für Dachgestell oder Aufsatz

Stabiler, **verwindungsfreier Längsträgerrahmen** aus hochwertigem, verzinktem Stahl mit mehreren Querunterzügen, **in geschraubter Segmentbauweise**. **Sämtliche Rahmenteile** bei Beschädigungen **leicht austauschbar**. Längsprofile und Konsolen mit **doppeltem Korrosionsschutz verzinkt und zusätzlich blau kunststoffbeschichtet**.

Hydraulische Kipperpumpe an den Zugholmen montiert.

Großdimensionierter **3stufiger Kippzylinder**, dadurch größere Bodenfremheit und großer Kippwinkel.

Auflaufbremse mit **Rückfahrautomatik**, V-Deichsel. Fahrgestell komplett **feuerverzinkt**. **Auflaufbremse mit flachem Handbremshebel / Griff**, damit die hintere VW-Bus Klappe zu öffnen ist.

Unterlegkeile aus **Kunststoff** serienmäßig.



Farbbeschichtung der blauen Rahmenteile in **allen RAL-Farben** gegen Mehrpreis lieferbar, wie abgebildet. **Repräsentieren Sie sich in Ihrer Firmenfarbe**.

Serienmäßig Stützrad mit Klemmhalterung, für leichteres Rangieren und Abstellen. Geschützt innerhalb der Zugholme montiert. Stützrad schwer, automatisch umklappbar, wie abgebildet, gegen Mehrpreis lieferbar.

In der **Halterung** vorne am Rahmen werden die mitgelieferten **Gurthaken** aufbewahrt.

Superweiche Gummifederachse mit durchgehendem Achsrohr und Einzelradaufhängung, **vollkommen wartungsfrei**, komplett **feuerverzinkt**. Tandemachsen durch Segmentbauweise auch einzeln austauschbar. **Stoßdämpfer** für sicheren Transport gegen Mehrpreis lieferbar (bei **100** auf deutschen Autobahnen Pflicht).

Neuartiges, patentiertes Verzurrsystem.

TOPZURR® 21

Gurthaken mit Magnethaftung lassen sich an beliebigen Positionen am Bodenrahmenprofil rund um den Anhänger werkzeuglos befestigen. Die Gurthaken sind ausgelegt zur Ladungsbefestigung mit allen gängigen Spanngurten.

Bordwände, 350 mm hoch, aus 25 mm profiliertem, eloxiertem Aluminium-Planösenprofil, **4seitig** abklappbar und werkzeuglos abnehmbar - dadurch mit wenigen Handgriffen zum Plattformanhänger umzurüsten. **Nachstellbare Aluminium-Verschlüsse** lassen die Bordwände leicht verriegeln und sorgen für geräuscharme Fahrt.

Geschützt angebrachte Beleuchtungseinheit Lichtanschluß: **13poliger Eurostecker**.

Boden in verzinktem und beschichtetem Zurrprofil geschützt montiert (Anfahrerschutz). Rahmenteile in allen RAL-Farben lieferbar. **Repräsentieren Sie sich in Ihrer Firmenfarbe**.

RT mit 10 Zoll-Breitreifen für niedrigste Ladehöhe. MP für Bereifung 195/50R13C oder 225/55R12C. **RH mit 14 Zoll Niederquerschnitt PKW-Reifen**, dadurch ebenfalls niedrige Ladehöhe. Generell fabrikneue Reifen, keine runderneuerten.



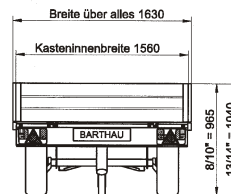
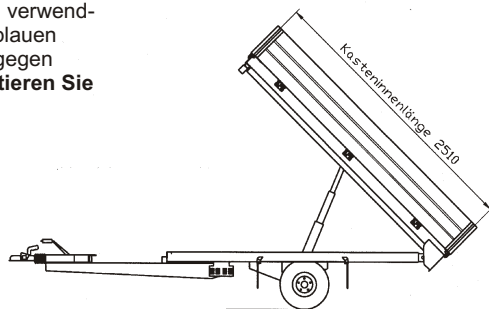
RH 2002 mit Zubehör: **Laubgitteraufsatz 600mm** hoch verzinkt. Zum Einsatz mit Laubsauggerät nicht geeignet, da der Luftdruck die Blätter durcheinanderwirbelt und durch das Gitter drückt. Nur für Äste und gröberes Material verwendbar. **Farbbeschichtung** aller blauen Rahmenteile in Wunschfarbe gegen Mehrpreis möglich. **Repräsentieren Sie sich in Ihrer Firmenfarbe**.



RT 1801 mit Zubehör: **Flexpumpe** für kinderleichtes Abkippen ohne Schwitzen und große Anstrengungen. Die Flexpumpe wird mit einem handelsüblichen Akkuschauber mit mindestens 18 V betätigt.



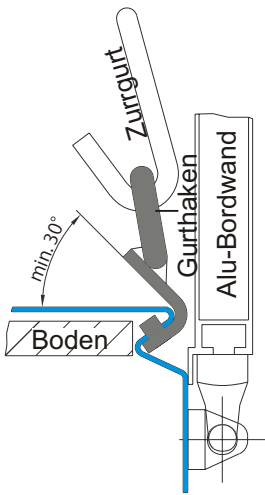
RH 2702 mit Zubehör: **Flachplane** aus luftdurchlässigem **Netzgewebe**. **Farbbeschichtung** aller blauen Rahmenteile in Wunschfarbe gegen Mehrpreis möglich. **Repräsentieren Sie sich in Ihrer Firmenfarbe**.



Typ	Ausführung	Bereifung/Lochzahl	Kasteninnenmaße (mm) Länge x Breite x Höhe	Maße über alles (mm) Länge x Breite x Höhe	Gesamtgewicht	Eigen-gewicht	Nutz-last
RT 1501	Einachs	10 Zoll/5	2510 x 1560 x 350	3870 x 1630 x 965	1500 kg	445 kg	1055 kg
RT 1801	Einachs	195/50R13C/5	2510 x 1700 x 350	3870 x 1770 x 1020	1800 kg	505 kg	1295 kg
RH 2002	Tandem	13 Zoll/5	2510 x 1560 x 350	3870 x 1630 x 1040	2000 kg	554 kg	1446 kg
RH 2002	Tandem	13 Zoll/5	2510 x 1700 x 350	3870 x 1770 x 1040	2000 kg	560 kg	1440 kg
RH 2002	Tandem	13 Zoll/5	3010 x 1700 x 350	4370 x 1770 x 1040	2000 kg	615 kg	1385 kg
RH 2702	Tandem	195/50R13C/5	3010 x 1700 x 350	4370 x 1770 x 1020	2700 kg	622 kg	2078 kg

Mehr Ladefläche durch patentierte Ladungssicherung

TOPZURR® 21



Bei allen Typen ist die Bodeneinfassung rundum als Zurrprofil gekantet. Dieses Zurrprofil ist mit Bohrungen versehen und es können alle 10cm Gurthaken eingehakt werden. Die Gurthaken sind mit Magneten versehen und werden an der passenden Stelle fixiert. Mit unseren Gurthaken läßt sich die Ladung genau an der richtigen Stelle befestigen. Mit dem Schließen der Bordwand ist der Gurthaken gesichert.

Gurthaken und Zurrprofil sind GS geprüft. Die Prüfung ist in Anlehnung an die neue DIN 75410-1 erfolgt. Typ RT/RH ist für eine Zugkraft von 400daN(kg) geprüft, Typ DK für eine Zugkraft von 800daN(kg).

Es dürfen nur geprüfte Zurrgurte mit dem GS-Zeichen und passender Zugkraft verwendet werden.

Gemäß der nach DIN 75410-1 vorgeschriebenen Anzahl von Zurrpunkten liefern wir je nach Länge des Fahrzeuges die gleiche Stückzahl Gurthaken serienmäßig mit. Weitere Gurthaken können als Zubehör nachbestellt werden.



- | | |
|------------------------|---------|
| Länge 2510 mm, 3010 mm | 6 Stück |
| Länge 3120 mm | 6 Stück |
| Länge 4120 mm | 8 Stück |



Typ DK hintere Klappe serienmäßig mit Pendelbordwand und mit Zentralverriegelung. **(Betätigung mit einem Hebel von der Seite.)** Mit **Zubehör**: Bodenschutzbelag aus 1,5 mm verzinktem Stahlblech auf dem Multiplexboden aufgelegt, **keine Durchbiegung**. **Aluminium-Aufsatz 400mm** hoch, werkzeuglos steckbar. **Repräsentieren Sie sich in Ihrer Firmenfarbe.**



DK 2702 mit **Zubehör**: **Laubgitter** feuerverzinkt, 600 mm hoch, werkzeuglos steckbar, 3seitig zum Pendeln.



RH 2002 mit **Zubehör**: **Laubaufsatz 700 mm** hoch aus **Aluminiumprofil** an einem Stück gefertigt und **hinten mit Pendelbordwand**, **Flachplane** aus **luftdurchlässigem Netzgewebe** und **Stützbügel** für Flachplane, **speziell für den Einsatz von Laubsauggeräten.**



DK 2702 mit **Zubehör**: **Alu-Auffahrampen** mit Halterung unter der Ladefläche und 2 Klappstützen, **Aluminium-Aufsätze 400 mm** hoch, werkzeuglos steckbar, heckseitig Pendelbordwand.