

PKW-Anhänger

TOPZURR® Anhänger

*Qualität
zum fairen Preis*

120.000
 der Beweis

*...die Anhänger
für jeden Zweck...*

BL

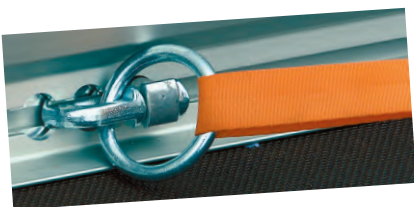
KH - KA mit **TOPZURR® 24**

GL - GS - QL mit **TOPZURR® 24**

W 751 - Werbeanhänger



TOPZURR® 24



"Innovatives Verzurren in
Perfektion" serienmäßig
MEHR Sicherheit



Geräteverladung kinderleicht

ankippbare Anhänger ... bedienerfreundliche Ein-Mann-Verladung



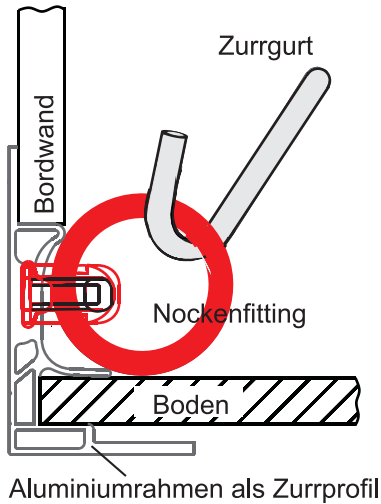
Die kippbaren Typen **GL** und **QL** werden durch **fünf wichtige Elemente** verbunden:

- **Die Ein-Mann-Verladung** - schnelles abrutschsicheres Auffahren durch die angekippte Ladefläche und Aluminiumriffelblechbelag auf der hinteren Klappe. Durch den kleinen Anfahrkeil ist dies auch bei Geräten mit kleinen Rädern leicht möglich.
- **Die Optik** - Der Anhänger hebt sich mit seinem massiven Aluminium-Zurrprofilrahmen von der Masse ab. Bordwandhöhe 400mm lassen große Einsatzbereiche offen.
- **Die Ladungssicherung TOPZURR® 24** - Zurrpunkte im Aluminiumrahmen links und rechts lassen eine Befestigung der Zurrgurte in jeder beliebigen Position zu.
- **Die Bedienerfreundlichkeit** ist durch eine serienmäßige Gasfeder gegeben, die das Anheben der Brücke erleichtert und sie in stabiler Position hält. Die Klappe wird durch ein Spannseil in waagerechter Position gehalten, so dass sie sich beim Kippen nicht am Boden verkantet.
- **Der Mehrfachnutzen** ist durch die vordere Klappe gegeben. Lange Fahrzeuge oder Teile können vorne überstehen.
- Dachgestell und Hochplane können montiert werden, aber kein Aufsatz oder Flachplane.



| Typ | Ausführung | Bereifung/ Lochzahl | Kasteninnenmaße (mm) Länge x Breite x Höhe | Maße über alles (mm) Länge x Breite x Höhe | Gesamtgewicht | Nutzlast | Zurrpunkte |
|---------|--------------------|------------------------|-----------------------------------------------|-----------------------------------------------|----------------------|----------|------------|
| GL 751 | kippbar ungebremst | 14 Zoll/5 | 2520 x 1260 x 400 | 3885 x 1760 x 910 | 750 kg ¹ | 530 kg | 14 |
| GL 1351 | kippbar gebremst | 15 Zoll/5 | 2520 x 1260 x 400 | 3885 x 1760 x 910 | 1350 kg ² | 1075 kg | 14 |
| QL 751 | kippbar ungebremst | 14 Zoll/5 | 2520 x 1260 x 400 | 3885 x 1760 x 910 | 750 kg ¹ | 535 kg | 12 |
| QL 751 | kippbar ungebremst | 14 Zoll/5 | 2520 x 1560 x 400 | 3885 x 2060 x 910 | 750 kg ¹ | 510 kg | 12 |
| QL 1351 | kippbar gebremst | 15 Zoll/5 | 2520 x 1260 x 400 | 3885 x 1760 x 910 | 1350 kg ² | 1085 kg | 12 |
| QL 1351 | kippbar gebremst | 15 Zoll/5 | 2520 x 1560 x 400 | 3885 x 2060 x 910 | 1350 kg ² | 1055 kg | 12 |

Ablastung und spätere Auflastung möglich: ¹auf 600kg, ²auf 750kg, 1000kg oder 1200kg.



Mehr Sicherheit - Mehr Ladefläche durch Ladungssicherung

TOPZURR® 24

Bei Anhängern vom Typ GL und GS sind immer beide Längsseiten mit einem Aluminiumrahmen speziell als Zurrprofil ausgebildet. Die Nockenfittings für die Zurrgurtbefestigung werden im Aluminiumprofil versenkt befestigt.

Dies ist die optimale Ladungssicherung, da die ausreichende Zahl an Zurrpunkten vollkommen im Rahmen eingelassen sind und damit alle Kräfte direkt in den Rahmen eingeleitet werden. Es findet keine Belastung der Seitenwände durch aufgeschraubte Zurrleisten statt.

Durch diese Ladungssicherung besteht eine Verzurrmöglichkeit mit optimaler Raumnutzung, da die volle Nutzung der gesamten Ladefläche möglich ist. Das Ladegut kann ganz an die Seitenwand angerückt werden, so ergibt sich kein Verlust an Ladefläche.



Gemäß der nach DIN 75410-1 vorgeschriebenen Anzahl von Zurrpunkten liefern wir je nach Länge des Fahrzeuges die gleiche Stückzahl Nockenfittings mit Ring serienmäßig mit. Weitere Nockenfittings können als Zubehör nachbestellt werden.

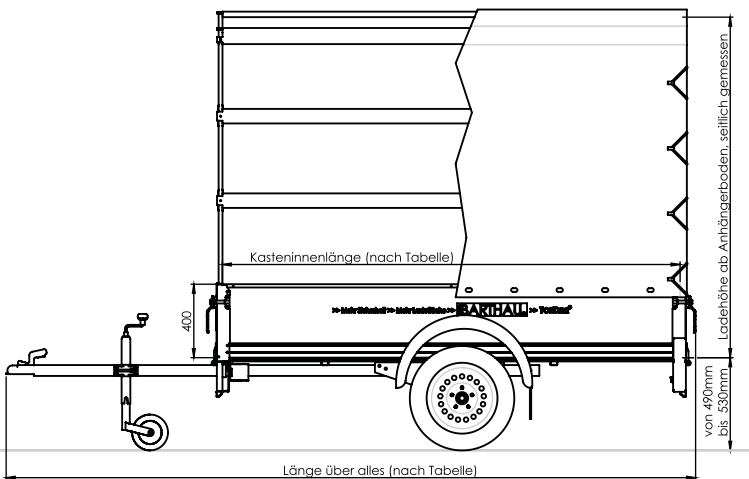
Länge 2020 / 2220mm

4 Stück

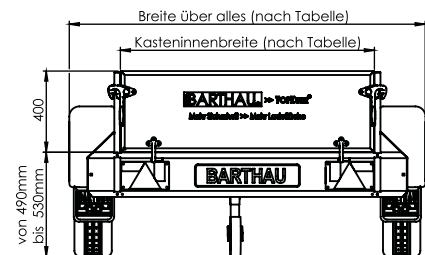
Länge 2520 / 3020mm

6 Stück

„...befestigen Sie doch wo Sie wollen und dort wo es notwendig ist.“



Dachgestell mit Giebel, in der Mitte mit 100mm Steigung. PVC-Plane mit Perlenseil unten, an den Ecken hinten mit Zick-Zack Verschluss leicht zu verschließen.



| Typ | Ausführung | Bereifung/ Lochzahl | Kasteninnenmaße (mm) Länge x Breite x Höhe | Maße über alles (mm) Länge x Breite x Höhe | Gesamtgewicht | Nutzlast | Zurrpunkte |
|---------|-----------------------|------------------------|-----------------------------------------------|-----------------------------------------------|----------------------|----------|------------|
| GL 751 | Einachs ungebremst | 14 Zoll/5 | 2020 x 1060 x 400 | 3185 x 1560 x 910 | 750 kg ¹ | 585 kg | 10 |
| GL 751 | Einachs ungebremst | 14 Zoll/5 | 2020 x 1260 x 400 | 3185 x 1760 x 910 | 750 kg ¹ | 573 kg | 10 |
| GL 751 | Einachs ungebremst | 14 Zoll/5 | 2220 x 1260 x 400 | 3285 x 1760 x 910 | 750 kg ¹ | 567 kg | 14 |
| GL 751 | Einachs ungebremst | 14 Zoll/5 | 2520 x 1260 x 400 | 3885 x 1760 x 910 | 750 kg ¹ | 558 kg | 16 |
| GL 1001 | Einachs Rohr-Deichsel | 14 Zoll/5 | 2020 x 1060 x 400 | 3385 x 1560 x 910 | 1000 kg ² | 798 kg | 10 |
| GL 1351 | Einachs Rohr-Deichsel | 15 Zoll/5 | 2020 x 1060 x 400 | 3385 x 1560 x 910 | 1350 kg ³ | 1148 kg | 10 |
| GL 1351 | Einachs Rohr-Deichsel | 15 Zoll/5 | 2220 x 1260 x 400 | 3585 x 1760 x 910 | 1350 kg ³ | 1116 kg | 14 |
| GL 1351 | Einachs Rohr-Deichsel | 15 Zoll/5 | 2520 x 1260 x 400 | 3885 x 1760 x 910 | 1350 kg ³ | 1109 kg | 16 |

Ablastung und spätere Auflastung möglich: ¹auf 600kg, ²auf 750kg, ³auf 1200kg oder 1000kg.