

# PKW-Anhänger

## TOPZURR® Anhänger

*Qualität  
zum fairen Preis*

120.000  
 der Beweis

*...die Anhänger  
für jeden Zweck...*

BL

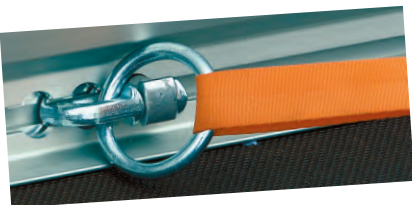
KH - KA mit **TOPZURR® 24**

GL - GS - QL mit **TOPZURR® 24**

W 751 - Werbeanhänger



**TOPZURR® 24**



"Innovatives Verzurren in  
Perfektion" serienmäßig  
MEHR Sicherheit





**Super-Serienausrüstung:**

**Eckrungen mit Öffnungen** zum Einstecken von Dachgestell / H-Galerie. Die Rungen umschließen an allen 4 Eckpunkten die Multiplexplatte komplett. Sie sind so stabiler und die Bordwände besser geschützt.

**Bordwände 400 mm hoch aus hochwertiger 15 mm Multiplex-Platte, mehrfach wasserfest** verleimt, kunststoffbeschichtet und rundum versiegelt. Die Bordwände stehen auf dem Alu-Zurrprofil auf, es kann keine Staunässe entstehen.

**TOPZURR® 24 - die innovative Zurrgurtaufbefestigung - Mehr Sicherheit >> Mehr Ladefläche.** Eine ausreichende Anzahl Zurrpunkte sind im Rahmen eingelassen. Nockenfittings mit Ring werden in ausreichender Anzahl gemäß DIN 75410-1 serienmäßig mitgeliefert.

**Heckklappe werkzeuglos abnehmbar**

**Serienmäßig mit vorderer Klappe.**

Alle ungebremsten Anhänger Zugdeichsel um 50cm ausziehbar.

**Große selbstsichernde Winkelhebelverschlüsse** und stabile Scharniere.

Auflaufbremse mit **Rückfahrautomatik, Vierkanrohr-Deichsel.**

Lichtanschluss: **13poliger Eurostecker**

**Gebremste Anhänger** serienmäßig mit **Stützrad leicht** mit Klemmhalterung. Ungebremsste Anhänger Stützrad nur als Zubehör.

**Stoßdämpfer für sicheren Transport** bei bester Straßenlage gegen Mehrpreis lieferbar (bei **100** auf deutschen Autobahnen Pflicht).

**Superweiche Gummifederachse,** durchgehendes Achsrohr, **vollkommen wartungsfrei,** Einzelradaufhängung - für sicheren Transport und gute Straßenlage.

**Vollkommen geschraubter, verwindungsfreier Aluminiumrahmen seitlich** aus hochfester Speziallegierung gepreßt und eloxiert. Zusätzliche Stabilitätsreserven durch massive Querunterzüge. Durch qualitativ **einzigartige Segmentbauweise** alle Teile bei Beschädigungen austauschbar.

**Große Rad-/Reifenkombination,** generell fabrikneue Reifen, keine runderneuerten, hohe Tragfähigkeit. Felgen mit **5-Loch-Radan-schluß.**

**Niedrige Ladehöhe**

Boden aus rutschhemmender **15 mm Siebdruck-Multiplex-Platte, wasserfest** verleimt und kunststoffbeschichtet. Er ist rundum vom Aluminium-Rahmenprofil eingefasst und somit optimal gegen Staunässe geschützt. Da das Einschieben der Bodenplatte ins Rahmenprofil schraublos geschieht, ergeben sich durch diese schraublose Technik keine Öffnungen, die Nässe eintreten lassen. Eine längere Lebensdauer ist gewährleistet.

Geschützt angebrachte Beleuchtungseinheit mit Nebelschlußleuchte und **Rückfahrscheinwerfer.**

**Unterlegkeile aus Kunststoff** ab 800 kg serienmäßig.

- Aufsatz mit Flachplane - mehr Ladevolumen + geschützt!



**Optimale Raumausnutzung + Verzurrmöglichkeiten. Es geht kein Laderaum verloren** wie bei versenkten Anbindungen.

- Dachgestell mit Hochplane - praktisch für den Umzug.



**GL 1351 mit Zubehör Dachgestell und Plane 1000mm hoch** sowie Stoßdämpfer für Zulassung 100km/h.

- Thermodeckel - diebstahlsicher - für Arbeit und Freizeit.



**GL 1001 mit serienmäßigem leichtem Stützrad und Auflaufbremse. Als Zubehör** Aufsätze 600mm hoch und Flachplane in hollandgrün RAL6026 sowie Stoßdämpfer. Die Aufsätze sind bei Bedarf abnehmbar.



**GL 751 mit Zubehör Thermodeckel, Rohrstützen** mit einfacher Klemmhalterung, Ersatzrad mit Halterung und Stützrad leicht.

## Anhänger Typ GL

## der Unterschied

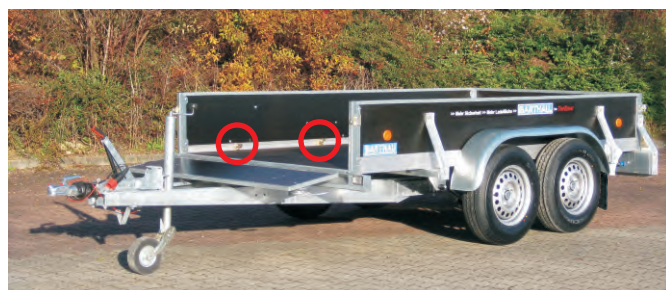
## Anhänger Typ GS



- Bodenplatte 15mm Siebdruck-Multiplex im Aluminiumprofil-Rahmen eingeschoben.
- Seitenwände 15mm Multiplexplatte mehrfach wasserfest verleimt auf Aluminiumrahmen aufgesetzt.
- Massive Eckrungen mit zusätzlicher Konsolenabdeckung.
- Formscharniere mit Federstecker, Klappe schnell abnehmbar.



- Bodenplatte 21 mm Siebdruck-Multiplex für höchste Punktbelastung.
- Seitenwände 21 mm Multiplexplatte mehrfach wasserfest verleimt zur Aufnahme von großen Seitenkräften.
- Massive profilierte Seitenverstrebungen an Konsole hinten und direkt hinter dem Kotflügel.
- Lange stabile Profilscharniere mit Federsteckbolzen, Klappe schnell abnehmbar.



Der Pkw-Anhänger **Typ GS** ist ein Kastenanhänger in **Ausführung und Qualität wie der bewährte Pkw-Anhänger Typ PK**. Einzigartig hat dieser neue Anhänger **das innovative Ladungssicherungssystem TOPZURR® 24** in einem hochwertigen **Aluminiumrahmen** eingebaut. Die Nockenfitting-Anbinderinge werden direkt am Außenrahmen befestigt, dadurch keine Belastung der Seitenwände, sondern direkte Einleitung der Zurrkräfte in den Rahmen. Zur serienmäßigen Ausstattung gehört ebenfalls eine vordere Klappe und die geschützte EG-Beleuchtung vorne rechts und links.

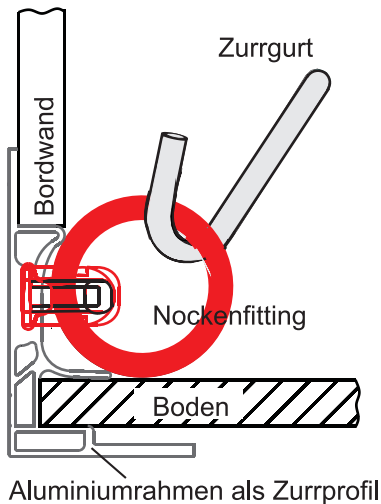
## ... vielseitige Nutzungsmöglichkeiten

## durch sinnvolle Zusatzausrüstung für alle Typen möglich:

- **Nockenfitting** für **TOPZURR® 24** zusätzlich.
- **Zurrschiene TOPZURR® 24** zusätzlich an Bordwand oben verschraubt zur Befestigung von Zurrgurten und Absperrstangen für Querabspernung (nur Typ GS, QL).
- **Zurrgurte** in verschiedenen Längen und Ausführungen.
- **Stützrad** leicht mit Klemmhalterung und Unterlegkeil für ungebremste Anhänger, Stützrad leicht **auch mit Radfeststeller (Pinstop)** erhältlich.
- **Stützrad schwere Ausführung** automatisch umklappbar bei gebremsten Einachsanhängern, statt leichte Ausführung (bei Tandemanhängern ist Stützrad schwer serienmäßig).
- **Rohrstützen**, 1 Paar mit einer Klemmhalterung.
- **Teleskopstützen**, beidseitig, mit Sperrbolzen arretierbar, Feineinstellung über Handkurbel. (bei GS und QL).
- **Stoßdämpfer** an den Achsen für mehr Fahrstabilität, bei **100** km/h auf deutschen Autobahnen Pflicht.
- **H-Galerie** 600 mm hoch mit stabilen Lochblechen gesichert. Drehbares Auflagerohr oben, das sich jedem Ladewinkel anpaßt.
- **Flachplane** zum Schutz des Transportgutes, Abstützung gegen Wassersackbildung zu empfehlen.
- **Abdecknetz** zur Ladungssicherung.
- **Dachgestelle mit PVC-Planen** in verschiedenen Höhen und Farben und mit Werbebeschriftung nach Kundenvorlage.
- **Thermodeckel bis Größe 2520x1260mm**. Mit Kittabdichtung der Seitenwände und Alu-Anschlagprofil an hinterer und vorderer Klappe, die vordere Klappe kann nicht mehr umgeklappt werden.
- **Alu-Anschlagprofil** für vordere und hintere Klappe (nur GS), bei QL Typen serienmäßig.
- **Kittabdichtung** der Seitenwände (Falls eine Plane im Werk montiert wird, wird dies serienmäßig ohne Aufpreis gemacht).
- **Bordwandaufsätze in Multiplex, Aluminium und Stahlblech**.
- **Bordwanderhöhung und hintere Türe** nur bei Typ QL möglich.
- **Höhenverstellbare Auflaufbremse**, mit LKW-DIN-Zugöse, verstellbar von 400 bis 1100 mm Anhängöhe, auf Wunsch mit Kugelkupplung zum Wechseln. Die vordere Klappe, läßt sich nicht umlegen, nur abnehmen (nicht bei GL).
- **KH 751 und KA 751 mit ausziehbarem Zugrohr** (um 500mm), bei Typ GL und QL Serie.
- **Motorradtransport - Standschiene mit Wippe für Ein-Mann Verladung**, griffige Sicherheits-Auffahrschiene.
- **Lastenträger** an Multiplex Bordwand oder Zurrschiene montiert.
- **Fahrradträger** für Lastenträger, lose beigelegt.
- **Diebstahlsicherungen und Adapterstecker**.
- **Ersatzrad und Ersatzradhalterung**.
- **PE-Kunststoff-Staubbox**, 510 x 220 x 215 mm, abschließbar, an der rechten Bordwand montiert.
- **Aluminium-Auffahrrampen Typ RL lose**, für Gerätetransport. Griffige Lauffläche, kein Abrutschen durch Bolzenarretierung, Länge 2000mm oder 2500mm lang lieferbar.
- **Typ QL 2702 mit Rampenschacht** unter der Pritsche.
- **Ladeklappe zweiteilig gesteckt für GL, GS und QL** zum sicheren Verladen aller Geräte und Maschinen. Klappe 400mm, Aufsteckteil 950mm. Tragkraft max. 1000kg bei einem Radstand von mind. 1250mm.
- **Aluminiumriffelblech-Kotflügel**, Einachs und Tandem.
- **Verschleiß- und Bodenschutzbeläge** (aus Alu-/Stahlblech).
- **Seilwinde 900 kg Zugkraft**, mit Abrollautomatik.
- **Anbinderinge im Boden versenkt zusätzlich zu TOPZURR® 24** Position nach Wunsch. (nur bei Typ GS)







## Mehr Sicherheit - Mehr Ladefläche durch Ladungssicherung

# TOPZURR® 24

Bei Anhängern vom Typ GL und GS sind immer beide Längsseiten mit einem Aluminiumrahmen speziell als Zurrprofil ausgebildet. Die Nockenfittings für die Zurrkabelbefestigung werden im Aluminiumprofil versenkt befestigt.

Dies ist die optimale Ladungssicherung, da die ausreichende Zahl an Zurrpunkten vollkommen im Rahmen eingelassen sind und damit alle Kräfte direkt in den Rahmen eingeleitet werden. Es findet keine Belastung der Seitenwände durch aufgeschraubte Zurrleisten statt.

Durch diese Ladungssicherung besteht eine Verzurrmöglichkeit mit optimaler Raumnutzung, da die volle Nutzung der gesamten Ladefläche möglich ist. Das Ladegut kann ganz an die Seitenwand angerückt werden, so ergibt sich kein Verlust an Ladefläche.



Gemäß der nach DIN 75410-1 vorgeschriebenen Anzahl von Zurrpunkten liefern wir je nach Länge des Fahrzeuges die gleiche Stückzahl Nockenfittings mit Ring serienmäßig mit. Weitere Nockenfittings können als Zubehör nachbestellt werden.

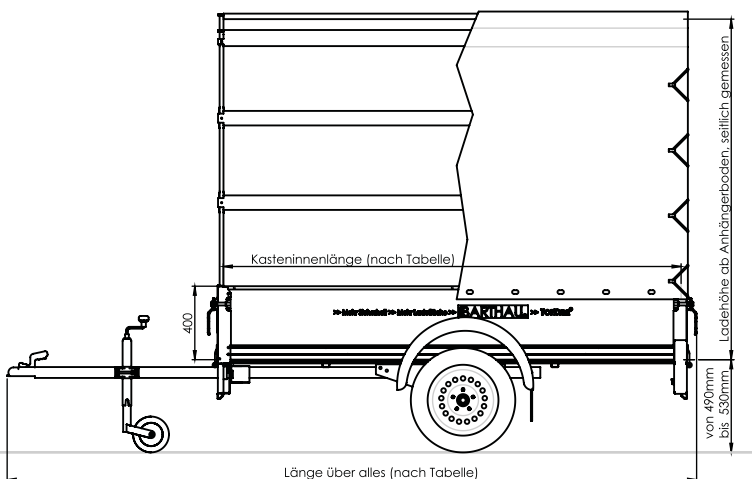
Länge 2020 / 2220mm

4 Stück

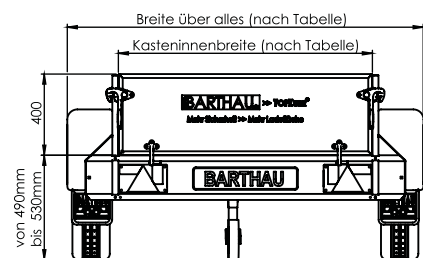
Länge 2520 / 3020mm

6 Stück

**“...befestigen Sie doch wo Sie wollen und dort wo es notwendig ist.”**



Dachgestell mit Giebel, in der Mitte mit 100mm Steigung. PVC-Plane mit Perlenseil unten, an den Ecken hinten mit Zick-Zack Verschluss leicht zu verschließen.



Typ	Ausführung	Bereifung/Lochzahl	Kasteninnenmaße (mm) Länge x Breite x Höhe	Maße über alles (mm) Länge x Breite x Höhe	Gesamtgewicht	Nutzlast	Zurrpunkte
GL 751	Einachs ungebremst	14 Zoll/5	2020 x 1060 x 400	3185 x 1560 x 910	750 kg <sup>1</sup>	585 kg	10
GL 751	Einachs ungebremst	14 Zoll/5	2020 x 1260 x 400	3185 x 1760 x 910	750 kg <sup>1</sup>	573 kg	10
GL 751	Einachs ungebremst	14 Zoll/5	2220 x 1260 x 400	3285 x 1760 x 910	750 kg <sup>1</sup>	567 kg	14
GL 751	Einachs ungebremst	14 Zoll/5	2520 x 1260 x 400	3885 x 1760 x 910	750 kg <sup>1</sup>	558 kg	16
GL 1001	Einachs Rohr-Deichsel	14 Zoll/5	2020 x 1060 x 400	3385 x 1560 x 910	1000 kg <sup>2</sup>	798 kg	10
GL 1351	Einachs Rohr-Deichsel	15 Zoll/5	2020 x 1060 x 400	3385 x 1560 x 910	1350 kg <sup>3</sup>	1148 kg	10
GL 1351	Einachs Rohr-Deichsel	15 Zoll/5	2220 x 1260 x 400	3585 x 1760 x 910	1350 kg <sup>3</sup>	1116 kg	14
GL 1351	Einachs Rohr-Deichsel	15 Zoll/5	2520 x 1260 x 400	3885 x 1760 x 910	1350 kg <sup>3</sup>	1109 kg	16

Ablastung und spätere Auflastung möglich: <sup>1</sup>auf 600kg, <sup>2</sup>auf 750kg, <sup>3</sup>auf 1200kg oder 1000kg.