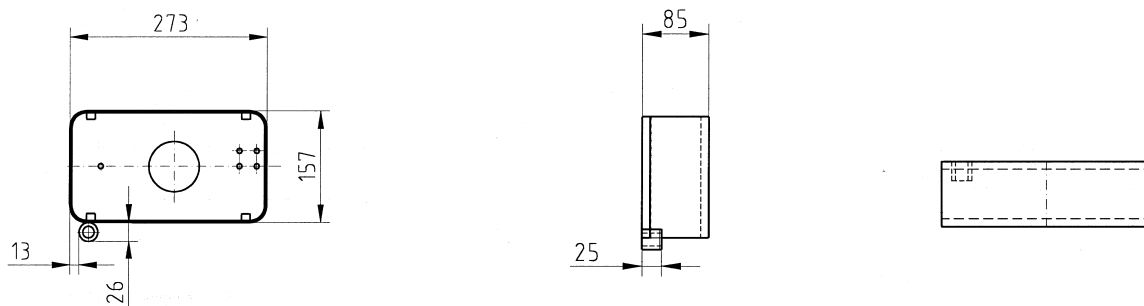


Sehr geehrter Kunde,

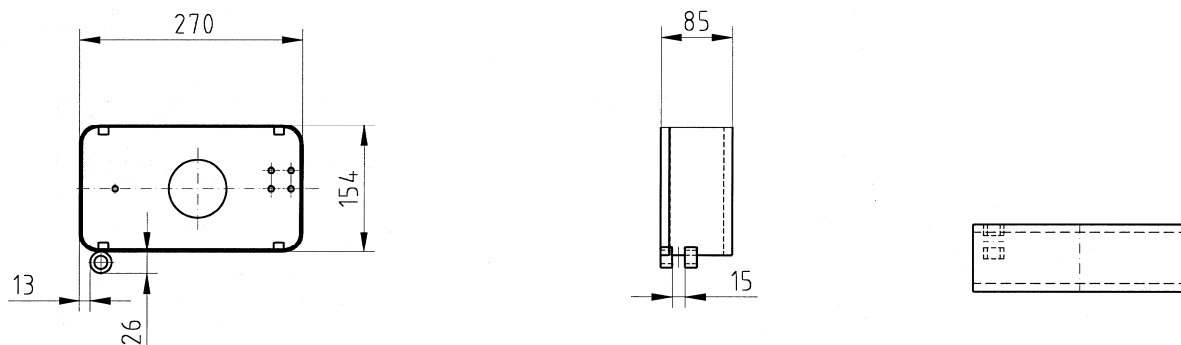
um Ihre Ersatzteilbestellung korrekt ausführen zu können, benötigen wir noch folgende Angabe. Bitte kreuzen Sie an, welche der unten aufgeführten Leuchten an Ihrem Anhänger montiert ist und schicken/faxen Sie dieses Formular an uns zurück.

Modell Nr. 1 Rückleuchtenhalter neue Ausführung



Bezeichnung	Art-Nr.	Stückzahl
Rückleuchtenhalter für Autotransporter Typ AT rechts (spiegelbildlich)	4600-0070	
Rückleuchtenhalter für Autotransporter Typ AT links (lt. Abbildung)	4600-0071	

Modell Nr. 2 Rückleuchtenhalter alte Ausführung



Bezeichnung	Art-Nr.	Stückzahl
Rückleuchtenhalter für Autotransporter Typ AT rechts (spiegelbildlich)	4600-0073	
Rückleuchtenhalter für Autotransporter Typ AT links (lt. Abbildung)	4600-0074	

(bitte ankreuzen und Stückzahl eintragen)